
Gendarme

Mesure de la taille fonctionnelle



4921, Lévy, St-Laurent (Québec) H4R 2N9
Téléphone: (514) 745-3311, Télécopieur : (514) 745-3312

1 Historique du document

Date	Modifié par	Modification
2000/01/09	François Dion	Création.
2000/01/10	François Dion	Complété taille C-FFP du module d'administration et de consultation.
2000/01/15	François Dion	Complété taille C-FFP du module de surveillance.
2000/01/23	François Dion	Complété taille C-FFP du module de contrôle. Ajouté section « Questions et commentaires ».

2 Table des matières

1	Historique du document	2
2	Table des matières	2
3	Références	3
4	Mise en situation	3
5	Taille fonctionnelle COSMIC – FFP	3
	Profil de l'application	3
	Sous-système d'administration et de consultation	4
	Sous-système de surveillance	27
	Sous-système de contrôle	30
	Sommaire de la taille fonctionnelle COSMIC – FFP	32
6	Taille fonctionnelle technique	32
7	Questions et commentaires	32
	Paliers sans significations fonctionnelles	32
	Domaine de valeur des clés étrangères	32
	Compte distinct de lectures d'un même groupe de données	33
	Compte distinct d'affichage de la même information	33
	Affichage du résultat d'une jointure	33
	Dépendance des processus fonctionnels	33
	Compte du déclencheur	33

3 Références

Ce document :

\$/Projets clients/Commission scolaire de Laval/Gendarme/V2/Documents/TAILLE Gendarme.doc

Autres documents:

\$/Projets clients/Commission scolaire de Laval/Gendarme/V2/Documents/ARCH Gendarme.doc

\$/Projets clients/Commission scolaire de Laval/Gendarme/V2/Documents/SPECS Gendarme.doc

\$/Projets clients/Commission scolaire de Laval/Gendarme/V2/Documents/DEPL Gendarme.doc

\$/Projets clients/Commission scolaire de Laval/Gendarme/V2/Documents/CONC Gendarme.doc

Cosmic – FFP Technology Transitioning Data Collection Protocol, Version 1c December 1999.

Cosmic – FFP Measurement Manual, version 2.0 'Field Trials Version'

Norme ISO/IEC 14143-1 :1997 – Information technology – Software measurement – Functional size measurement

4 Mise en situation

Ce document présente la taille fonctionnelle du projet Gendarme, d'abord selon la méthode de mesure COSMIC – FFP, ensuite par une extension locale de cette méthode prenant en considération les éléments plus techniques du système.

Dans ce document, les cas d'utilisation font références au document de spécifications du projet et sont identifiés par un chiffre précédé des lettres « CU ». Les processus fonctionnels, au sens COSMIC – FFP, sont identifiés par un chiffre précédé des lettres « PF ». Notez qu'il n'y a pas de correspondance directe entre la numérotation des cas d'utilisation et celle des processus fonctionnels.

5 Taille fonctionnelle COSMIC – FFP

Profil de l'application

Le système Gendarme permet d'automatiser le traitement d'événements reçus de divers systèmes de surveillances (feu, intrusion) et de contrôle (chaudières, ventilation) en spécifiant des actions à prendre en fonction de critères spécifiés par l'administrateur. Ces actions peuvent aller de simplement enregistrer l'événement jusqu'à transmettre l'information à un centre de surveillance d'urgence en passant par l'envoi à une imprimante réseau.

Il s'agit d'une application hybride avec un sous-système de gestion de type « MIS » (Management Information System) et deux sous-systèmes de type « télécommunication / temps-réel ».

Sous-système d'administration et de consultation

Le rôle de ce sous-système est de permettre à l'administrateur de modifier la configuration du système et aux gestionnaires de consulter les événements reçus.

Paliers et frontières

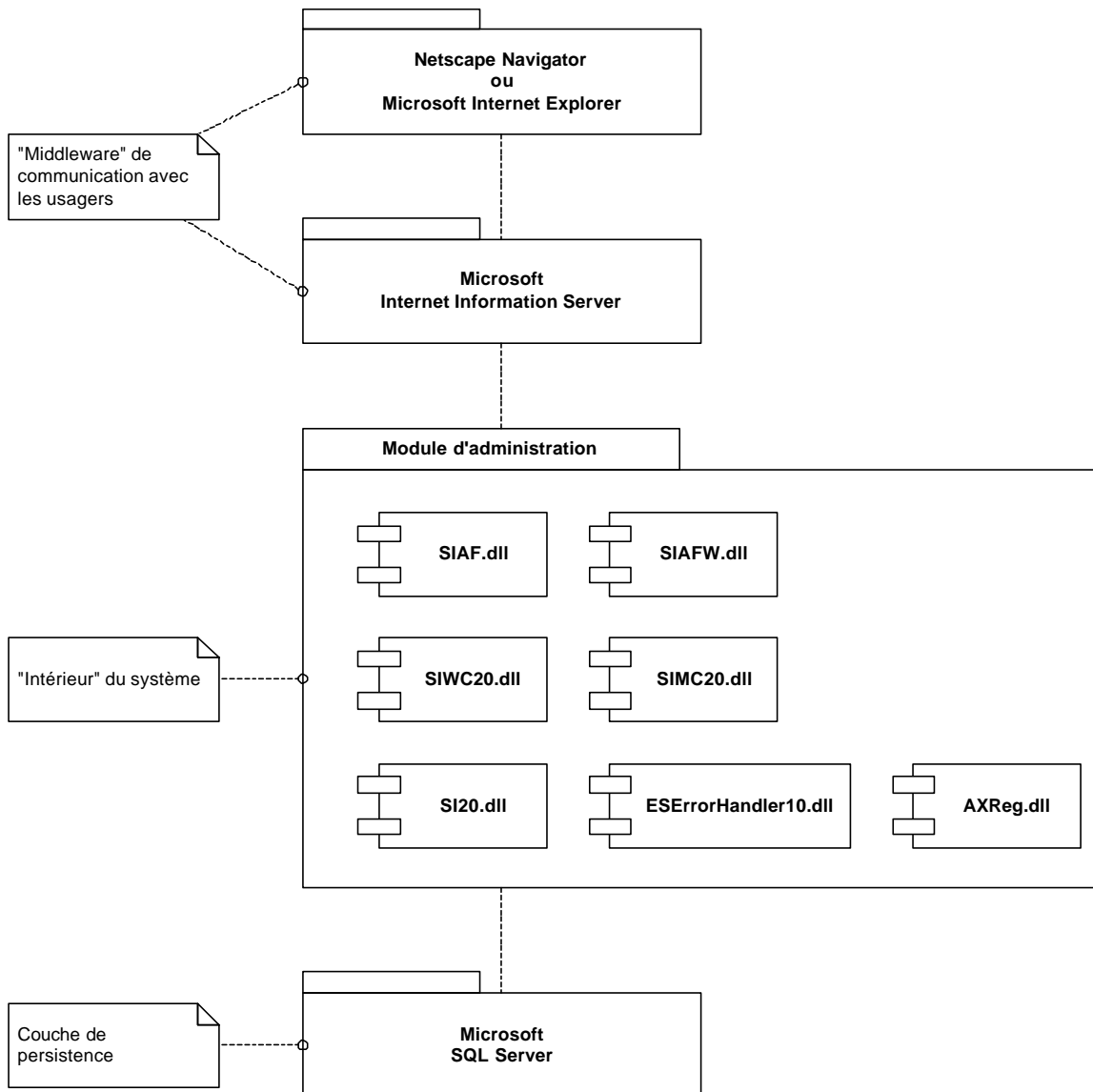


Figure 1: Diagramme des composants du sous-système d'administration et de contrôle¹

D'un point de vue architectural, le système et son environnement sont organisés en paliers facilement identifiables.

Le sous-système lui-même est composé de plusieurs modules distincts. Bien que ces modules puissent être considérés comme des « paliers internes », leurs inter-relations n'ont aucune signification du point de vue

¹ Adapté du document « ARCH Gendarme.doc ».

des fonctionnalités telles que perçues par l'utilisateur. En accord avec la norme ISO 14143/1, le sous-système d'administration et de consultation a donc été considéré comme un bloc fonctionnel monolithique.

Usagers

Administrateur

Personne responsable de la configuration et du bon fonctionnement de gendarme.

Cet acteur possède les droits de consultation sur toutes les entités du système. Il a les droits de mise à jour sur les entités qui ne sont pas de type << système >>. Il peut consulter les journaux d'activité et le statut courant de l'application et du poste de contrôle de la centrale.

Gestionnaires

Personne au moins partiellement responsable d'une unité administrative ou d'un SAC.

Cet acteur doit pouvoir consulter les listes des événements liées à son unité administrative. Il doit également être en mesure d'ajouter des commentaires à chaque événement.

Exemple : Contremaître, directeur d'école, etc.

Groupes de données

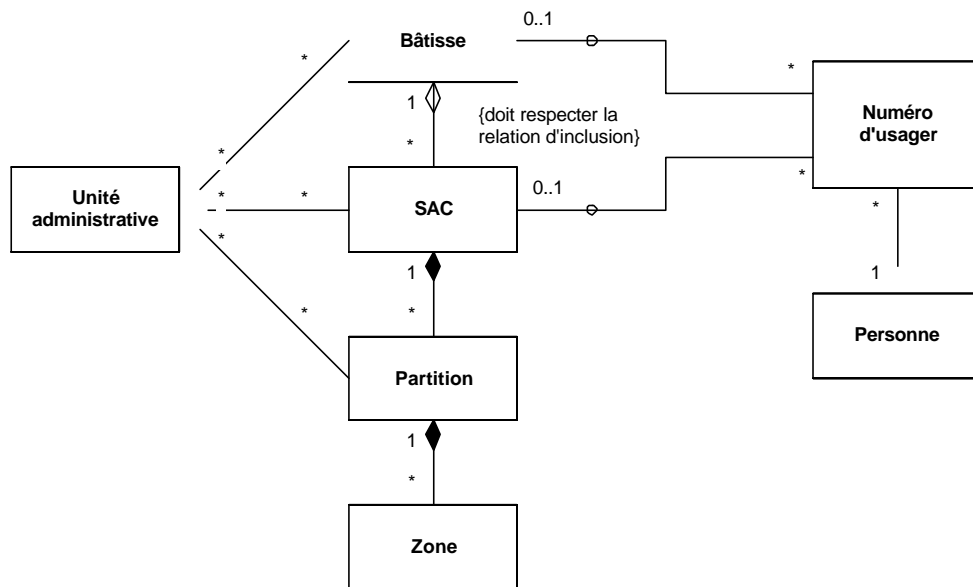


Figure 2: Diagramme des entités du domaine – Entités de base²

² Extrait du document « SPECS Gendarme.doc ».

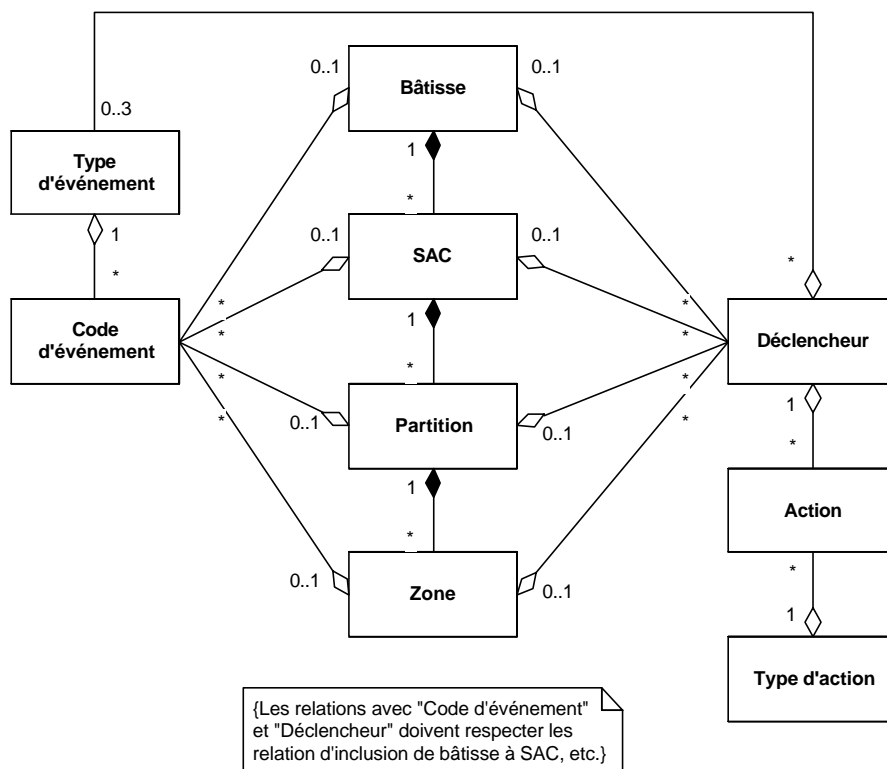


Figure 3 Diagramme des entités du domaine - Configuration du système³

À partir des diagrammes précédents, les groupes de données suivants ont été identifiés :

- Bâtisses
- SACs
- Partitions
- Zones
- Unités administratives
- Relations aux unités administratives
- Personnes
- Numéros d'usagers
- Codes d'événement
- Déclencheurs
- Déclencheurs cédulés
- Actions
- Types d'actions
- Événements
- Types d'événements
- Formats d'événements

Processus fonctionnels et leurs sous-processus

Par convention, les cas d'utilisation débutant par le verbe « Gérer » impliquent les opérations typiques (CRUD) applicables aux entités d'un système : création, modification, suppression et consultation.

³ Extrait du document « SPECS Gendarme.doc ».

Lorsqu'un élément de donnée doit être choisi à l'intérieur d'un domaine de valeur (le type d'une action par exemple), la lecture du domaine et sa présentation ont été respectivement calculé comme une lecture (R) et une sortie (X).

Lorsqu'un résultat présenté à l'utilisateur implique une jointure entre plusieurs entités, une lecture (R) a été comptée pour chaque entité mais une seule sortie (X) a été retenue.

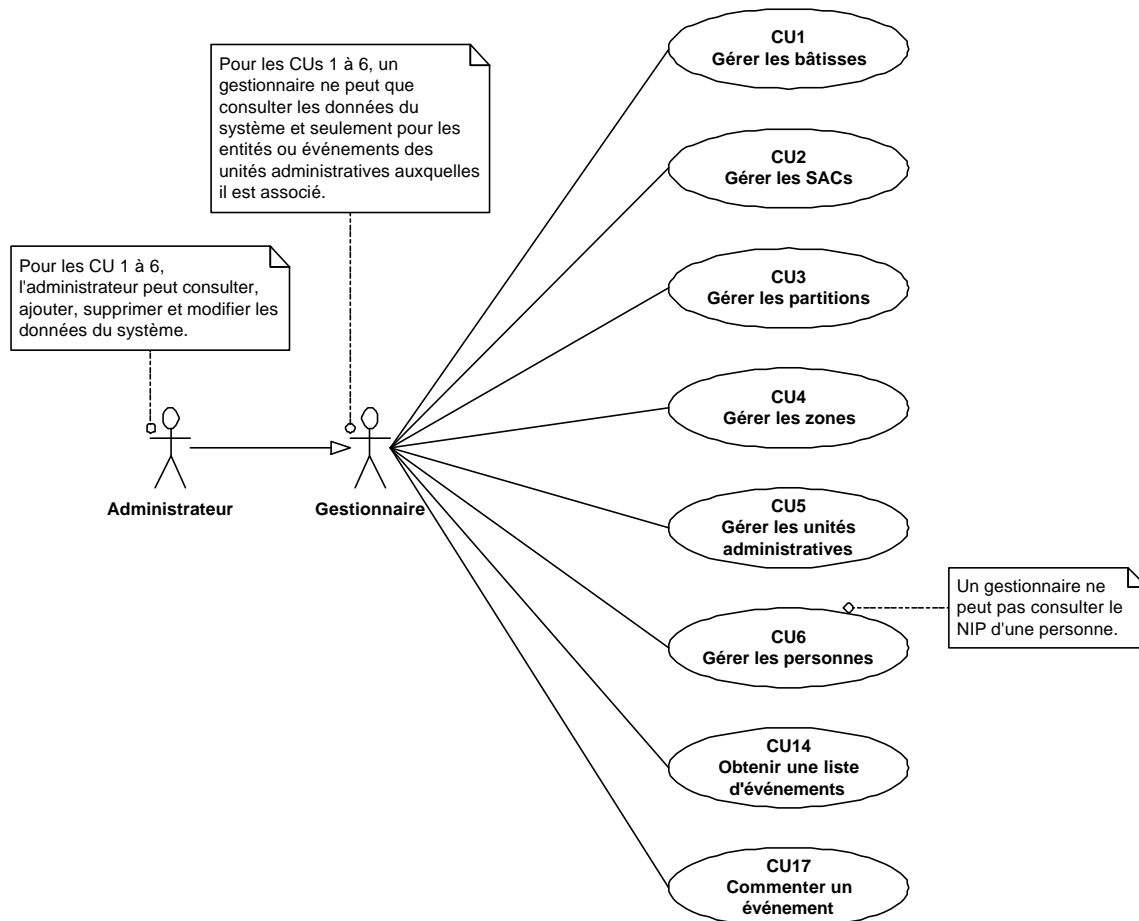


Figure 4 Diagramme des cas d'utilisation - Consultation et administration des données de base⁴

⁴ Extrait du document « SPECS Gendarme.doc ».

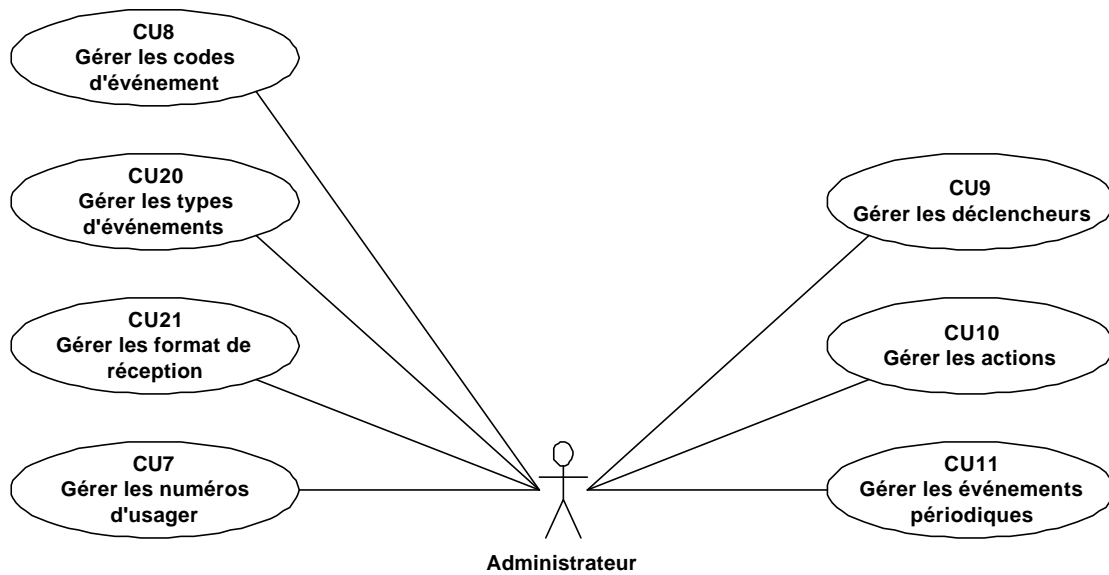


Figure 5 Diagramme des cas d'utilisation - Configuration du système⁵

PF1 : Créer une bâtisse (CU1), 5 CFSUs⁶

- E Entrée des données de la bâtisse par l'utilisateur
- R Validation de l'unicité du code de bâtisse
- R Lecture de l'utilisateur système courant
- W Écriture des données.
- X Affichage d'un message d'erreur s'il y a lieu

PF2 : Modifier une bâtisse (CU1), 5 CFSUs⁷

- E Entrée des données de la bâtisse par l'utilisateur
- R Validation de l'unicité du code de bâtisse
- R Lecture de l'utilisateur système courant
- W Écriture des données
- X Affichage d'un message d'erreur s'il y a lieu

⁵ Extrait et adapté du document « SPECS Gendarme.doc ».

⁶ Bien que PF5 soit un antécédent requis et le conséquent normal à l'exécution de PF1, sa taille n'a pas été ajoutée pour éviter une inflation artificielle de la taille globale du sous-système. Le même raisonnement a été appliqué à toutes les créations d'entité.

⁷ Bien que PF4 soit un antécédent requis et que PF5 soit le conséquent normal à l'exécution de PF2, leurs tailles n'ont pas été ajoutées pour éviter une inflation artificielle de la taille globale du sous-système. Le même raisonnement a été appliqué à toutes les modifications d'entités.

PF3 : Supprimer une bâtisse (CU1), 10 CFSUs⁸

- E Sélection par l'utilisateur de la bâtisse à supprimer
- R Validation de la règle d'intégrité de la bâtisse versus les SACs.
- R Validation de la règle d'intégrité de la bâtisse versus les partitions.
- R Validation de la règle d'intégrité de la bâtisse versus les zones.
- R Validation de la règle d'intégrité de la bâtisse versus les relations aux unités admin.
- R Validation de la règle d'intégrité de la bâtisse versus les numéros d'utilisateur.
- R Validation de la règle d'intégrité de la bâtisse versus les codes d'événements.
- R Validation de la règle d'intégrité de la bâtisse versus les déclencheurs.
- W Suppression de la bâtisse
- X Affichage d'un message d'erreur s'il y a lieu

PF4 : Consulter les informations d'une bâtisse (CU1), 5 CFSUs⁹

- E Sélection par l'utilisateur de la bâtisse à consulter
- R Lecture des informations de la bâtisse
- R Lecture des noms d'utilisateurs systèmes ayant créé et modifié la bâtisse
- X Affichage des informations de la bâtisse
- X Affichage d'un message d'erreur s'il y a lieu

PF5 : Consulter la liste des bâtisses (CU1), 5 CFSUs

- E Choix par l'utilisateur de la liste à consulter (celle des bâtisses)
- R Lecture des informations des bâtisses
- R Lecture des noms d'utilisateurs systèmes ayant créé et modifié les bâtisses
- X Affichage des informations des bâtisses
- X Affichage d'un message d'erreur s'il y a lieu

PF6 : Filtrer la liste des bâtisses (CU1), 7 CFSUs¹⁰

- R Lecture des valeurs du filtre courant
- R Lecture des noms d'utilisateurs systèmes
- X Affichage des noms d'utilisateurs systèmes dans une liste de choix
- X Affichage du filtre courant
- E Entrée des paramètres de recherche par l'utilisateur
- W Sauvegarde des nouvelles valeurs du filtre
- X Affichage d'un message d'erreur s'il y a lieu

PF7 : Créer un SAC (CU2), 8 CFSUs

- R Lecture de la liste des bâtisses
- X Affichage de la liste des bâtisses dans une liste de choix
- E Entrée des données du SAC par l'utilisateur
- R Validation de l'unicité du code de SAC
- R Validation de l'existence de la bâtisse sélectionnée
- R Lecture de l'utilisateur système courant
- W Écriture des données
- X Affichage d'un message d'erreur s'il y a lieu

⁸ Bien que PF5 soit un antécédent requis et le conséquent normal à l'exécution de PF3, sa taille n'a pas été ajoutée pour éviter une inflation artificielle de la taille globale du sous-système. Le même raisonnement a été appliqué à toutes les suppressions d'entité.

⁹ Bien que PF5 soit un antécédent requis à l'exécution de PF3, sa taille n'a pas été ajoutée pour éviter une inflation artificielle de la taille globale du sous-système. Le même raisonnement a été appliqué à toutes les consultations d'entité.

¹⁰ Bien que PF5 soit un antécédent requis et le conséquent normal à l'exécution de PF6, sa taille n'a pas été ajoutée pour éviter une inflation artificielle de la taille globale du sous-système. Le même raisonnement a été appliqué à toutes les suppressions d'entité.

PF8 : Modifier un SAC (CU2), 6 CFSUs

- E Entrée des données du SAC par l'utilisateur
- R Validation de l'unicité du code de SAC
- R Validation de l'existence de la bâtisse sélectionnée
- R Lecture de l'utilisateur système courant
- W Écriture des données
- X Affichage d'un message d'erreur s'il y a lieu

PF9 : Supprimer un SAC (CU2), 9 CFSUs

- E Sélection par l'utilisateur du SAC à supprimer
- R Validation de la règle d'intégrité du SAC versus les partitions.
- R Validation de la règle d'intégrité du SAC versus les zones.
- R Validation de la règle d'intégrité du SAC versus les relations aux unités administratives.
- R Validation de la règle d'intégrité du SAC versus les numéros d'utilisateur.
- R Validation de la règle d'intégrité du SAC versus les codes d'événements.
- R Validation de la règle d'intégrité du SAC versus les déclencheurs.
- W Suppression du SAC
- X Affichage d'un message d'erreur s'il y a lieu

PF10 : Consulter les informations d'un SAC (CU2), 7 CFSUs

- E Sélection par l'utilisateur du SAC à consulter
- R Lecture des informations du SAC
- R Lecture des noms d'utilisateurs système ayant créé et modifié le SAC
- R Lecture de la liste des bâtisses
- X Affichage de la liste des bâtisses dans une liste de choix
- X Affichage des informations du SAC
- X Affichage d'un message d'erreur s'il y a lieu

PF11 : Consulter la liste des SACs (CU2), 6 CFSUs

- E Choix par l'utilisateur de la liste à consulter (celle des SACs)
- R Lecture des informations des SACs
- R Lecture des noms d'utilisateurs système ayant créé et modifié les SACs
- R Lecture de la liste des bâtisses
- X Affichage des informations des SACs
- X Affichage d'un message d'erreur s'il y a lieu

PF12 : Filtrer la liste des SACs (CU2), 9 CFSUs

- R Lecture des valeurs du filtre courant
- R Lecture des noms d'utilisateurs systèmes
- X Affichage des noms d'utilisateurs systèmes dans une liste de choix
- R Lecture de la liste des bâtisses
- X Affichage de la liste des bâtisses dans une liste de choix
- X Affichage du filtre courant
- E Entrée des paramètres de recherche par l'utilisateur
- W Sauvegarde des nouvelles valeurs du filtre
- X Affichage d'un message d'erreur s'il y a lieu

PF13 : Créer une partition (CU3), 11 CFSUs

- R Lecture de la liste des bâtisses
- X Affichage de la liste des bâtisses dans une liste de choix
- R Lecture de la liste des SACs
- X Affichage de la liste des SACs dans une liste de choix
- E Entrée des données de la partition par l'utilisateur
- R Validation de l'unicité du code de partition
- R Validation de l'existence de la bâtisse sélectionnée
- R Validation de l'existence du SAC sélectionné
- R Lecture de l'utilisateur système courant
- W Écriture des données
- X Affichage d'un message d'erreur s'il y a lieu

PF14 : Modifier une partition (CU3), 7 CFSUs

- E Entrée des données de la partition par l'utilisateur
- R Validation de l'unicité du code de partition
- R Validation de l'existence de la bâtisse sélectionnée
- R Validation de l'existence du SAC sélectionné
- R Lecture de l'utilisateur système courant
- W Écriture des données
- X Affichage d'un message d'erreur s'il y a lieu

PF15 : Supprimer une partition (CU3), 7 CFSUs

- E Sélection par l'utilisateur de la partition à supprimer
- R Validation de la règle d'intégrité de la partition versus les zones.
- R Validation de la règle d'intégrité de la partition versus les relations aux unités adm.
- R Validation de la règle d'intégrité de la partition versus les codes d'événements.
- R Validation de la règle d'intégrité de la partition versus les déclencheurs.
- W Suppression de la partition
- X Affichage d'un message d'erreur s'il y a lieu

PF16 : Consulter les informations d'une partition (CU3), 9 CFSUs

- E Sélection par l'utilisateur de la partition à consulter
- R Lecture des informations de la partition
- R Lecture des noms d'utilisateurs système ayant créé et modifié la partition
- R Lecture de la liste des bâtisses
- X Affichage de la liste des bâtisses dans une liste de choix
- R Lecture de la liste des SACs
- X Affichage de la liste des SACs dans une liste de choix
- X Affichage des informations de la partition
- X Affichage d'un message d'erreur s'il y a lieu

PF17 : Consulter la liste des partitions (CU3), 7 CFSUs

- E Choix par l'utilisateur de la liste à consulter (celle des partitions)
- R Lecture des informations des partitions
- R Lecture des noms d'utilisateurs système ayant créé et modifié les partitions
- R Lecture de la liste des bâtisses
- R Lecture de la liste des SACs
- X Affichage des informations des partitions
- X Affichage d'un message d'erreur s'il y a lieu

PF18 : Filtrer la liste des partitions (CU3), 11 CFSUs

- R Lecture des valeurs du filtre courant
- R Lecture des noms d'usagers systèmes
- X Affichage des noms d'usagers systèmes dans une liste de choix
- R Lecture de la liste des bâtisses
- X Affichage de la liste des bâtisses dans une liste de choix
- R Lecture de la liste des SACs
- X Affichage de la liste des SACs dans une liste de choix
- X Affichage du filtre courant
- E Entrée des paramètres de recherche par l'utilisateur
- W Sauvegarde des nouvelles valeurs du filtre
- X Affichage d'un message d'erreur s'il y a lieu

PF19 : Créer une zone (CU4), 14 CFSUs

- R Lecture de la liste des bâtisses
- X Affichage de la liste des bâtisses dans une liste de choix
- R Lecture de la liste des SACs
- X Affichage de la liste des SACs dans une liste de choix
- R Lecture de la liste des partitions
- X Affichage de la liste des partitions dans une liste de choix
- E Entrée des données de la zone par l'utilisateur
- R Validation de l'unicité du code de zone
- R Validation de l'existence de la bâtisse sélectionnée
- R Validation de l'existence du SAC sélectionné
- R Validation de l'existence de la partition sélectionnée
- R Lecture de l'utilisateur système courant
- W Écriture des données
- X Affichage d'un message d'erreur s'il y a lieu

PF20 : Modifier une zone (CU4), 8 CFSUs

- E Entrée des données de la zone par l'utilisateur
- R Validation de l'unicité du code de zone
- R Validation de l'existence de la bâtisse sélectionnée
- R Validation de l'existence du SAC sélectionné
- R Validation de l'existence de la partition sélectionnée
- R Lecture de l'utilisateur système courant
- W Écriture des données
- X Affichage d'un message d'erreur s'il y a lieu

PF21 : Supprimer une zone (CU4), 6 CFSUs

- E Sélection par l'utilisateur de la zone à supprimer
- R Validation de la règle d'intégrité de la zone versus les relations aux unités adm.
- R Validation de la règle d'intégrité de la zone versus les codes d'événements.
- R Validation de la règle d'intégrité de la zone versus les déclencheurs.
- W Suppression de la zone
- X Affichage d'un message d'erreur s'il y a lieu

PF22 : Consulter les informations d'une zone (CU4), 11 CFSUs

- E Sélection par l'utilisateur de la zone à consulter
- R Lecture des informations de la zone
- R Lecture des noms d'utilisateurs système ayant créé et modifié la zone
- R Lecture de la liste des bâtisses
- X Affichage de la liste des bâtisses dans une liste de choix
- R Lecture de la liste des SACs
- X Affichage de la liste des SACs dans une liste de choix
- R Lecture de la liste des partitions
- X Affichage de la liste des partitions dans une liste de choix
- X Affichage des informations de la zone
- X Affichage d'un message d'erreur s'il y a lieu

PF23 : Consulter la liste des zones (CU4), 8 CFSUs

- E Choix par l'utilisateur de la liste à consulter (celle des zones)
- R Lecture des informations des zones
- R Lecture des noms d'utilisateurs système ayant créé et modifié les zones
- R Lecture de la liste des bâtisses
- R Lecture de la liste des SACs
- R Lecture de la liste des partitions
- X Affichage des informations des zones
- X Affichage d'un message d'erreur s'il y a lieu

PF24 : Filtrer la liste des zones (CU4), 13 CFSUs

- R Lecture des valeurs du filtre courant
- R Lecture des noms d'utilisateurs systèmes
- X Affichage des noms d'utilisateurs systèmes dans une liste de choix
- R Lecture de la liste des bâtisses
- X Affichage de la liste des bâtisses dans une liste de choix
- R Lecture de la liste des SACs
- X Affichage de la liste des SACs dans une liste de choix
- R Lecture de la liste des partitions
- X Affichage de la liste des partitions dans une liste de choix
- X Affichage du filtre courant
- E Entrée des paramètres de recherche par l'utilisateur
- W Sauvegarde des nouvelles valeurs du filtre
- X Affichage d'un message d'erreur s'il y a lieu

PF25 : Créer une unité adm. (CU5), 5 CFSUs

- E Entrée des données de l'unité adm. par l'utilisateur
- R Validation de l'unicité du code de l'unité adm.
- R Lecture de l'utilisateur système courant
- W Écriture des données
- X Affichage d'un message d'erreur s'il y a lieu

PF26 : Modifier une unité adm. (CU5), 5 CFSUs

- E Entrée des données de l'unité adm. par l'utilisateur
- R Validation de l'unicité du code de l'unité adm.
- R Lecture de l'utilisateur système courant
- W Écriture des données
- X Affichage d'un message d'erreur s'il y a lieu

PF27 : Supprimer une unité adm. (CU5), 4 CFSUs

- E Sélection par l'utilisateur de l'unité adm. à supprimer
- R Validation de la règle d'intégrité de l'unité adm. versus les relations aux unités adm.
- W Suppression de l'unité adm.
- X Affichage d'un message d'erreur s'il y a lieu

PF28 : Consulter les informations d'une unité adm. (CU5), 5 CFSUs

- E Sélection par l'utilisateur de l'unité adm. à consulter
- R Lecture des informations de l'unité adm.
- R Lecture des noms d'utilisateurs système ayant créé et modifié l'unité adm.
- X Affichage des informations de l'unité adm.
- X Affichage d'un message d'erreur s'il y a lieu

PF29 : Consulter la liste des unités adm. (CU5), 5 CFSUs

- E Choix par l'utilisateur de la liste à consulter (celle des unités adm.s)
- R Lecture des informations des unités adm.
- R Lecture des noms d'utilisateurs système ayant créé et modifié les unités adm.
- X Affichage des informations des unités adm.
- X Affichage d'un message d'erreur s'il y a lieu

PF30 : Filtrer la liste des unités adm. (CU5), 7 CFSUs

- R Lecture des valeurs du filtre courant
- R Lecture des noms d'utilisateurs systèmes
- X Affichage des noms d'utilisateurs systèmes dans une liste de choix
- X Affichage du filtre courant
- E Entrée des paramètres de recherche par l'utilisateur
- W Sauvegarde des nouvelles valeurs du filtre
- X Affichage d'un message d'erreur s'il y a lieu

PF31 : Créer une relation à unité adm. (CU5A), 19 CFSUs

- R Lecture de la liste des unités adm.
- X Affichage de la liste des unités adm. dans une liste de choix
- R Lecture de la liste des bâtisses
- X Affichage de la liste des bâtisses dans une liste de choix
- R Lecture de la liste des SACs
- X Affichage de la liste des SACs dans une liste de choix
- R Lecture de la liste des partitions
- X Affichage de la liste des partitions dans une liste de choix
- R Lecture de la liste des zones
- X Affichage de la liste des zones dans une liste de choix
- E Entrée des données de la relation à unité adm. par l'utilisateur
- R Validation de l'existence de l'unité adm. sélectionnée
- R Validation de l'existence de la bâtisse sélectionnée
- R Validation de l'existence du SAC sélectionné
- R Validation de l'existence de la partition sélectionnée
- R Validation de l'existence de la zone sélectionnée
- R Lecture de l'utilisateur système courant
- W Écriture des données
- X Affichage d'un message d'erreur s'il y a lieu

PF32 : Modifier une relation à unité adm. (CU5A), 10 CFSUs

- E Entrée des données de la relation à unité adm. par l'utilisateur
- R Validation de l'unicité du code de la relation à unité adm.
- R Validation de l'existence de l'unité adm. sélectionnée
- R Validation de l'existence de la bâtisse sélectionnée
- R Validation de l'existence du SAC sélectionné
- R Validation de l'existence de la partition sélectionnée
- R Validation de l'existence de la zone sélectionnée
- R Lecture de l'utilisateur système courant
- W Écriture des données
- X Affichage d'un message d'erreur s'il y a lieu

PF33 : Supprimer une relation à unité adm. (CU5A), 3 CFSUs

- E Sélection par l'utilisateur de la relation à unité adm. à supprimer
- W Suppression de la relation à unité adm.
- X Affichage d'un message d'erreur s'il y a lieu

PF34 : Consulter les informations d'une relation à unité adm. (CU5A), 15 CFSUs

- E Sélection par l'utilisateur de la relation à unité adm. à consulter
- R Lecture de la liste des unités adm.
- X Affichage de la liste des unités adm. dans une liste de choix
- R Lecture de la liste des bâtisses
- X Affichage de la liste des bâtisses dans une liste de choix
- R Lecture de la liste des SACs
- X Affichage de la liste des SACs dans une liste de choix
- R Lecture de la liste des partitions
- X Affichage de la liste des partitions dans une liste de choix
- R Lecture de la liste des zones
- X Affichage de la liste des zones dans une liste de choix
- R Lecture des informations de la relation à unité adm.
- R Lecture des noms d'utilisateurs système ayant créé et modifié la relation à unité adm.
- X Affichage des informations de la relation à unité adm.
- X Affichage d'un message d'erreur s'il y a lieu

PF35 : Consulter la liste des relations à unité adm. (CU5A), 10 CFSUs

- E Choix par l'utilisateur de la liste à consulter (celle des relations à unité adm.s)
- R Lecture de la liste des unités adm.
- R Lecture de la liste des bâtisses
- R Lecture de la liste des SACs
- R Lecture de la liste des partitions
- R Lecture de la liste des zones
- R Lecture des informations des relations à unité adm.
- R Lecture des noms d'utilisateurs système ayant créé et modifié les relations à unité adm.
- X Affichage des informations des relations à unité adm.
- X Affichage d'un message d'erreur s'il y a lieu

PF36 : Filtrer la liste des relations à unité adm. (CU5A), 17 CFSUs

- R Lecture des valeurs du filtre courant
- R Lecture des noms d'usagers systèmes
- R Lecture de la liste des unités adm.
- X Affichage de la liste des unités adm. dans une liste de choix
- R Lecture de la liste des bâtisses
- X Affichage de la liste des bâtisses dans une liste de choix
- R Lecture de la liste des SACs
- X Affichage de la liste des SACs dans une liste de choix
- R Lecture de la liste des partitions
- X Affichage de la liste des partitions dans une liste de choix
- R Lecture de la liste des zones
- X Affichage de la liste des zones dans une liste de choix
- X Affichage des noms d'usagers systèmes dans une liste de choix
- X Affichage du filtre courant
- E Entrée des paramètres de recherche par l'utilisateur
- W Sauvegarde des nouvelles valeurs du filtre
- X Affichage d'un message d'erreur s'il y a lieu

PF37 : Créer une personne (CU6), 5 CFSUs

- E Entrée des données de la personne par l'utilisateur
- R Validation de l'unicité du code de personne
- R Lecture de l'utilisateur système courant
- W Écriture des données.
- X Affichage d'un message d'erreur s'il y a lieu

PF38 : Modifier une personne (CU6), 5 CFSUs

- E Entrée des données de la personne par l'utilisateur
- R Validation de l'unicité du code de personne
- R Lecture de l'utilisateur système courant
- W Écriture des données
- X Affichage d'un message d'erreur s'il y a lieu

PF39 : Supprimer une personne (CU6), 4 CFSUs

- E Sélection par l'utilisateur de la personne à supprimer
- R Validation de la règle d'intégrité de la personne versus les numéros d'utilisateur.
- W Suppression de la personne
- X Affichage d'un message d'erreur s'il y a lieu

PF40 : Consulter les informations d'une personne (CU6), 5 CFSUs

- E Sélection par l'utilisateur de la personne à consulter
- R Lecture des informations de la personne
- R Lecture des noms d'usagers systèmes ayant créé et modifié la personne
- X Affichage des informations de la personne
- X Affichage d'un message d'erreur s'il y a lieu

PF41 : Consulter la liste des personnes (CU6), 5 CFSUs

- E Choix par l'utilisateur de la liste à consulter (celle des personnes)
- R Lecture des informations des personnes
- R Lecture des noms d'usagers systèmes ayant créé et modifié les personnes
- X Affichage des informations des personnes
- X Affichage d'un message d'erreur s'il y a lieu

PF42 : Filtrer la liste des personnes (CU6), 7 CFSUs

- R Lecture des valeurs du filtre courant
- R Lecture des noms d'usagers systèmes
- X Affichage des noms d'usagers systèmes dans une liste de choix
- X Affichage du filtre courant
- E Entrée des paramètres de recherche par l'utilisateur
- W Sauvegarde des nouvelles valeurs du filtre
- X Affichage d'un message d'erreur s'il y a lieu

PF43 : Créer un numéro d'utilisateur (CU7), 8 CFSUs

- R Lecture de la liste des personnes
- X Affichage de la liste des personnes dans une liste de choix
- E Entrée des données du numéro d'utilisateur par l'utilisateur
- R Validation de l'unicité du code de numéro d'utilisateur
- R Validation de l'existence de la personne sélectionnée
- R Lecture de l'utilisateur système courant
- W Écriture des données
- X Affichage d'un message d'erreur s'il y a lieu

PF44 : Modifier un numéro d'utilisateur (CU7), 6 CFSUs

- E Entrée des données du numéro d'utilisateur par l'utilisateur
- R Validation de l'unicité du numéro d'utilisateur
- R Validation de l'existence de la personne sélectionnée
- R Lecture de l'utilisateur système courant
- W Écriture des données
- X Affichage d'un message d'erreur s'il y a lieu

PF45 : Supprimer un numéro d'utilisateur (CU7), 3 CFSUs

- E Sélection par l'utilisateur du numéro d'utilisateur à supprimer
- W Suppression du numéro d'utilisateur
- X Affichage d'un message d'erreur s'il y a lieu

PF46 : Consulter les informations d'un numéro d'utilisateur (CU7), 7 CFSUs

- E Sélection par l'utilisateur du numéro d'utilisateur à consulter
- R Lecture des informations du numéro d'utilisateur
- R Lecture des noms d'usagers système ayant créé et modifié le numéro d'utilisateur
- R Lecture de la liste des personnes
- X Affichage de la liste des personnes dans une liste de choix
- X Affichage des informations du numéro d'utilisateur
- X Affichage d'un message d'erreur s'il y a lieu

PF47 : Consulter la liste des Numéros d'utilisateur (CU7), 6 CFSUs

- E Choix par l'utilisateur de la liste à consulter (celle des Numéros d'utilisateur)
- R Lecture des informations des Numéros d'utilisateur
- R Lecture des noms d'usagers système ayant créé et modifié les Numéros d'utilisateur
- R Lecture de la liste des personnes
- X Affichage des informations des Numéros d'utilisateur
- X Affichage d'un message d'erreur s'il y a lieu

PF48 : Filtrer la liste des Numéros d'utilisateur (CU7), 9 CFSUs

- R Lecture des valeurs du filtre courant
- R Lecture des noms d'utilisateurs systèmes
- X Affichage des noms d'utilisateurs systèmes dans une liste de choix
- R Lecture de la liste des personnes
- X Affichage de la liste des personnes dans une liste de choix
- X Affichage du filtre courant
- E Entrée des paramètres de recherche par l'utilisateur
- W Sauvegarde des nouvelles valeurs du filtre
- X Affichage d'un message d'erreur s'il y a lieu

PF49 : Créer un code d'événement (CU8), 22 CFSUs

- R Lecture de la liste des bâtisses
- X Affichage de la liste des bâtisses dans une liste de choix
- R Lecture de la liste des SACs
- X Affichage de la liste des SACs dans une liste de choix
- R Lecture de la liste des partitions
- X Affichage de la liste des partitions dans une liste de choix
- R Lecture de la liste des zones
- X Affichage de la liste des zones dans une liste de choix
- R Lecture de la liste des types d'événements
- X Affichage de la liste des types d'événements dans une liste de choix
- R Lecture de la liste des formats d'événements
- X Affichage de la liste des formats d'événements dans une liste de choix
- E Entrée des données du code d'événement par l'utilisateur
- R Validation de l'existence de la bâtisse sélectionnée
- R Validation de l'existence du SAC sélectionné
- R Validation de l'existence de la partition sélectionnée
- R Validation de l'existence de la zone sélectionnée
- R Validation de l'existence du type d'événement sélectionné
- R Validation de l'existence du format d'événement sélectionné
- R Lecture de l'utilisateur système courant
- W Écriture des données
- X Affichage d'un message d'erreur s'il y a lieu

PF50 : Modifier un code d'événement (CU8), 11 CFSUs

- E Entrée des données du code d'événement par l'utilisateur
- R Validation de l'unicité du code du code d'événement
- R Validation de l'existence de la bâtisse sélectionnée
- R Validation de l'existence du SAC sélectionné
- R Validation de l'existence de la partition sélectionnée
- R Validation de l'existence de la zone sélectionnée
- R Validation de l'existence du type d'événement sélectionné
- R Validation de l'existence du format d'événement sélectionné
- R Lecture de l'utilisateur système courant
- W Écriture des données
- X Affichage d'un message d'erreur s'il y a lieu

PF51 : Supprimer un code d'événement (CU8), 3 CFSUs

- E Sélection par l'utilisateur du code d'événement à supprimer
- W Suppression du code d'événement
- X Affichage d'un message d'erreur s'il y a lieu

PF52 : Consulter les informations d'un code d'événement (CU8), 17 CFSUs

- E Sélection par l'utilisateur du code d'événement à consulter
- R Lecture de la liste des bâtisses
- X Affichage de la liste des bâtisses dans une liste de choix
- R Lecture de la liste des SACs
- X Affichage de la liste des SACs dans une liste de choix
- R Lecture de la liste des partitions
- X Affichage de la liste des partitions dans une liste de choix
- R Lecture de la liste des zones
- X Affichage de la liste des zones dans une liste de choix
- R Lecture de la liste des types d'événement
- X Affichage de la liste des types d'événement dans une liste de choix
- R Lecture de la liste des formats d'événement
- X Affichage de la liste des formats d'événement dans une liste de choix
- R Lecture des informations du code d'événement
- R Lecture des noms d'utilisateurs système ayant créé et modifié la code d'événement
- X Affichage des informations du code d'événement
- X Affichage d'un message d'erreur s'il y a lieu

PF53 : Consulter la liste des codes d'événement (CU8), 11 CFSUs

- E Choix par l'utilisateur de la liste à consulter (celle des codes d'événements)
- R Lecture de la liste des bâtisses
- R Lecture de la liste des SACs
- R Lecture de la liste des partitions
- R Lecture de la liste des zones
- R Lecture de la liste des types d'événement
- R Lecture de la liste des formats d'événement
- R Lecture des informations des codes d'événement
- R Lecture des noms d'utilisateurs système ayant créé et modifié les codes d'événement
- X Affichage des informations des codes d'événement
- X Affichage d'un message d'erreur s'il y a lieu

PF54 : Filtrer la liste des codes d'événement (CU8), 19 CFSUs

- R Lecture des valeurs du filtre courant
- R Lecture des noms d'utilisateurs systèmes
- R Lecture de la liste des bâtisses
- X Affichage de la liste des bâtisses dans une liste de choix
- R Lecture de la liste des SACs
- X Affichage de la liste des SACs dans une liste de choix
- R Lecture de la liste des partitions
- X Affichage de la liste des partitions dans une liste de choix
- R Lecture de la liste des zones
- X Affichage de la liste des zones dans une liste de choix
- R Lecture de la liste des types d'événement
- X Affichage de la liste des types d'événement dans une liste de choix
- R Lecture de la liste des formats d'événement
- X Affichage de la liste des formats d'événement dans une liste de choix
- X Affichage des noms d'utilisateurs systèmes dans une liste de choix
- X Affichage du filtre courant
- E Entrée des paramètres de recherche par l'utilisateur
- W Sauvegarde des nouvelles valeurs du filtre
- X Affichage d'un message d'erreur s'il y a lieu

PF55 : Créer un déclencheur (CU9), 22 CFSUs

- R Lecture de la liste des bâtisses
- X Affichage de la liste des bâtisses dans une liste de choix
- R Lecture de la liste des SACs
- X Affichage de la liste des SACs dans une liste de choix
- R Lecture de la liste des partitions
- X Affichage de la liste des partitions dans une liste de choix
- R Lecture de la liste des zones
- X Affichage de la liste des zones dans une liste de choix
- R Lecture de la liste des types d'événements (a)
- X Affichage de la liste des types d'événements dans une liste de choix (a)
- R Lecture de la liste des types d'événements (b)
- X Affichage de la liste des types d'événements dans une liste de choix (b)
- E Entrée des données du déclencheur par l'utilisateur
- R Validation de l'existence de la bâtisse sélectionnée
- R Validation de l'existence du SAC sélectionné
- R Validation de l'existence de la partition sélectionnée
- R Validation de l'existence de la zone sélectionnée
- R Validation de l'existence du type d'événement (a) sélectionné
- R Validation de l'existence du type d'événement (b) sélectionné
- R Lecture de l'utilisateur système courant
- W Écriture des données
- X Affichage d'un message d'erreur s'il y a lieu

PF56 : Modifier un déclencheur (CU9), 11 CFSUs

- E Entrée des données du déclencheur par l'utilisateur
- R Validation de l'unicité du code du déclencheur
- R Validation de l'existence de la bâtisse sélectionnée
- R Validation de l'existence du SAC sélectionné
- R Validation de l'existence de la partition sélectionnée
- R Validation de l'existence de la zone sélectionnée
- R Validation de l'existence du type d'événement sélectionné (a)
- R Validation de l'existence du type d'événement sélectionné (b)
- R Lecture de l'utilisateur système courant
- W Écriture des données
- X Affichage d'un message d'erreur s'il y a lieu

PF57 : Supprimer un déclencheur (CU9), 4 CFSUs

- E Sélection par l'utilisateur du déclencheur à supprimer
- R Validation de la règle d'intégrité du déclencheur versus les actions.
- W Suppression du déclencheur
- X Affichage d'un message d'erreur s'il y a lieu

PF58 : Consulter les informations d'un déclencheur (CU9), 17 CFSUs

- E Sélection par l'utilisateur du déclencheur à consulter
- R Lecture de la liste des bâtisses
- X Affichage de la liste des bâtisses dans une liste de choix
- R Lecture de la liste des SACs
- X Affichage de la liste des SACs dans une liste de choix
- R Lecture de la liste des partitions
- X Affichage de la liste des partitions dans une liste de choix
- R Lecture de la liste des zones
- X Affichage de la liste des zones dans une liste de choix
- R Lecture de la liste des types d'événement (a)
- X Affichage de la liste des types d'événement dans une liste de choix (a)
- R Lecture de la liste des types d'événement (b)
- X Affichage de la liste des types d'événement dans une liste de choix (a)
- R Lecture des informations du déclencheur
- R Lecture des noms d'utilisateurs système ayant créé et modifié le déclencheur
- X Affichage des informations du déclencheur
- X Affichage d'un message d'erreur s'il y a lieu

PF59 : Consulter la liste des déclencheurs (CU9), 11 CFSUs

- E Choix par l'utilisateur de la liste à consulter (celle des déclencheurs)
- R Lecture de la liste des bâtisses
- R Lecture de la liste des SACs
- R Lecture de la liste des partitions
- R Lecture de la liste des zones
- R Lecture de la liste des types d'événement (a)
- R Lecture de la liste des types d'événement (b)
- R Lecture des informations des déclencheurs
- R Lecture des noms d'utilisateurs système ayant créé et modifié les déclencheurs
- X Affichage des informations des déclencheurs
- X Affichage d'un message d'erreur s'il y a lieu

PF60 : Filtrer la liste des déclencheurs (CU9), 19 CFSUs

- R Lecture des valeurs du filtre courant
- R Lecture des noms d'utilisateurs systèmes
- R Lecture de la liste des bâtisses
- X Affichage de la liste des bâtisses dans une liste de choix
- R Lecture de la liste des SACs
- X Affichage de la liste des SACs dans une liste de choix
- R Lecture de la liste des partitions
- X Affichage de la liste des partitions dans une liste de choix
- R Lecture de la liste des zones
- X Affichage de la liste des zones dans une liste de choix
- R Lecture de la liste des types d'événement (a)
- X Affichage de la liste des types d'événement dans une liste de choix (a)
- R Lecture de la liste des types d'événement (b)
- X Affichage de la liste des types d'événement dans une liste de choix (b)
- X Affichage des noms d'utilisateurs systèmes dans une liste de choix
- X Affichage du filtre courant
- E Entrée des paramètres de recherche par l'utilisateur
- W Sauvegarde des nouvelles valeurs du filtre
- X Affichage d'un message d'erreur s'il y a lieu

PF61 : Créer une action (CU10), 13 CFSUs

- R Lecture de la liste des déclencheurs
- X Affichage de la liste des déclencheurs dans une liste de choix
- R Lecture de la liste des déclencheurs cédulés
- X Affichage de la liste des déclencheurs cédulés dans une liste de choix
- R Lecture de la liste des types d'actions
- X Affichage de la liste des types d'actions dans une liste de choix
- E Entrée des données de l'action par l'utilisateur
- R Validation de l'existence du déclencheur sélectionné
- R Validation de l'existence du déclencheur cédulé sélectionné
- R Validation de l'existence du type d'action sélectionné
- R Lecture de l'utilisateur système courant
- W Écriture des données
- X Affichage d'un message d'erreur s'il y a lieu

PF62 : Modifier une action (CU10), 7 CFSUs

- E Entrée des données de l'action par l'utilisateur
- R Validation de l'existence du déclencheur sélectionné
- R Validation de l'existence du déclencheur cédulé sélectionné
- R Validation de l'existence du type d'action sélectionné
- R Lecture de l'utilisateur système courant
- W Écriture des données
- X Affichage d'un message d'erreur s'il y a lieu

PF63 : Supprimer une action (CU10), 3 CFSUs

- E Sélection par l'utilisateur de l'action à supprimer
- W Suppression de l'action
- X Affichage d'un message d'erreur s'il y a lieu

PF64 : Consulter les informations d'une action (CU10), 11 CFSUs

- E Sélection par l'utilisateur de l'action à consulter
- R Lecture de la liste des déclencheurs
- X Affichage de la liste des déclencheurs dans une liste de choix
- R Lecture de la liste des déclencheurs cédulés
- X Affichage de la liste des déclencheurs cédulés dans une liste de choix
- R Lecture de la liste des types d'action
- X Affichage de la liste des types d'action dans une liste de choix
- R Lecture des informations de l'action
- R Lecture des noms d'utilisateurs système ayant créé et modifié la déclencheur
- X Affichage des informations de l'action
- X Affichage d'un message d'erreur s'il y a lieu

PF65 : Consulter la liste des actions (CU10), 8 CFSUs

- E Choix par l'utilisateur de la liste à consulter (celle des actions)
- R Lecture de la liste des déclencheurs
- R Lecture de la liste des déclencheurs cédulés
- R Lecture de la liste des types d'action
- R Lecture des informations des actions
- R Lecture des noms d'utilisateurs système ayant créé et modifié les actions
- X Affichage des informations des actions
- X Affichage d'un message d'erreur s'il y a lieu

PF66 : Filtrer la liste des actions (CU10), 13 CFSUs

- R Lecture des valeurs du filtre courant
- R Lecture des noms d'utilisateurs systèmes
- R Lecture de la liste des déclencheurs
- X Affichage de la liste des déclencheurs dans une liste de choix
- R Lecture de la liste des déclencheurs cédulés
- X Affichage de la liste des déclencheurs cédulés dans une liste de choix
- R Lecture de la liste des types d'action
- X Affichage de la liste des types d'action dans une liste de choix
- X Affichage des noms d'utilisateurs systèmes dans une liste de choix
- X Affichage du filtre courant
- E Entrée des paramètres de recherche par l'utilisateur
- W Sauvegarde des nouvelles valeurs du filtre
- X Affichage d'un message d'erreur s'il y a lieu

PF67 : Créer un déclencheur cédulé (CU11), 10 CFSUs

- R Lecture de la liste des types d'événements (a)
- X Affichage de la liste des types d'événements dans une liste de choix (a)
- R Lecture de la liste des types d'événements (b)
- X Affichage de la liste des types d'événements dans une liste de choix (b)
- E Entrée des données du déclencheur cédulé par l'utilisateur
- R Validation de l'existence du type d'événement sélectionné (a)
- R Validation de l'existence du type d'événement sélectionné (b)
- R Lecture de l'utilisateur système courant
- W Écriture des données
- X Affichage d'un message d'erreur s'il y a lieu

PF68 : Modifier un déclencheur cédulé (CU11), 6 CFSUs

- E Entrée des données du déclencheur cédulé par l'utilisateur
- R Validation de l'existence du type d'événement sélectionné (a)
- R Validation de l'existence du type d'événement sélectionné (b)
- R Lecture de l'utilisateur système courant
- W Écriture des données
- X Affichage d'un message d'erreur s'il y a lieu

PF69 : Supprimer un déclencheur cédulé (CU11), 4 CFSUs

- E Sélection par l'utilisateur du déclencheur cédulé à supprimer
- R Validation de la règle d'intégrité du déclencheur cédulé versus les actions.
- W Suppression du déclencheur cédulé
- X Affichage d'un message d'erreur s'il y a lieu

PF70 : Consulter les informations d'un déclencheur cédulé (CU11), 9 CFSUs

- E Sélection par l'utilisateur du déclencheur cédulé à consulter
- R Lecture de la liste des types d'événement (a)
- X Affichage de la liste des types d'événement dans une liste de choix (a)
- R Lecture de la liste des types d'événement (b)
- X Affichage de la liste des types d'événement dans une liste de choix (b)
- R Lecture des informations du déclencheur cédulé
- R Lecture des noms d'utilisateurs système ayant créé et modifié le déclencheur cédulé
- X Affichage des informations du déclencheur cédulé
- X Affichage d'un message d'erreur s'il y a lieu

PF71 : Consulter la liste des déclencheurs cédulés (CU11), 7 CFSUs

- E Choix par l'utilisateur de la liste à consulter (celle des déclencheurs cédulés)
- R Lecture de la liste des types d'événement (a)
- R Lecture de la liste des types d'événement (b)
- R Lecture des informations des déclencheurs cédulés
- R Lecture des noms d'utilisateurs système ayant créé et modifié les déclencheurs cédulés
- X Affichage des informations des déclencheurs cédulés
- X Affichage d'un message d'erreur s'il y a lieu

PF72 : Filtrer la liste des déclencheurs cédulés (CU11), 11 CFSUs

- R Lecture des valeurs du filtre courant
- R Lecture des noms d'utilisateurs systèmes
- R Lecture de la liste des types d'événement (a)
- X Affichage de la liste des types d'événement dans une liste de choix (a)
- R Lecture de la liste des types d'événement (b)
- X Affichage de la liste des types d'événement dans une liste de choix (b)
- X Affichage des noms d'utilisateurs systèmes dans une liste de choix
- X Affichage du filtre courant
- E Entrée des paramètres de recherche par l'utilisateur
- W Sauvegarde des nouvelles valeurs du filtre
- X Affichage d'un message d'erreur s'il y a lieu

PF73 : Commenter un événement (CU17), 4 CFSUs

- E Entrée du commentaire par l'utilisateur
- R Lecture de l'utilisateur système courant
- W Écriture des données
- X Affichage d'un message d'erreur s'il y a lieu

PF74 : Consulter les informations d'un événement (CU14), 12 CFSUs

- E Sélection par l'utilisateur de l'événement à consulter
- R Lecture de la liste des bâtisses
- R Lecture de la liste des SACs
- R Lecture de la liste des partitions
- R Lecture de la liste des zones
- R Lecture de la liste des unités administratives
- R Lecture de la liste des personnes
- R Lecture de la liste des types d'événement
- R Lecture des informations de l'événement
- R Lecture des noms d'utilisateurs système ayant créé et modifié l'événement
- X Affichage des informations de l'événement
- X Affichage d'un message d'erreur s'il y a lieu

PF75 : Consulter la liste des événements (CU14), 12 CFSUs

- E Choix par l'utilisateur de la liste à consulter (celle des déclencheurs)
- R Lecture de la liste des bâtisses
- R Lecture de la liste des SACs
- R Lecture de la liste des partitions
- R Lecture de la liste des zones
- R Lecture de la liste des unités administratives
- R Lecture de la liste des personnes
- R Lecture de la liste des types d'événement
- R Lecture des informations des événements
- R Lecture des noms d'utilisateurs système ayant créé et modifié les événements
- X Affichage des informations des événements
- X Affichage d'un message d'erreur s'il y a lieu

PF76 : Filtrer la liste des événements (CU9), 21 CFSUs

- R Lecture des valeurs du filtre courant
- R Lecture des noms d'utilisateurs systèmes
- R Lecture de la liste des bâtisses
- X Affichage de la liste des bâtisses dans une liste de choix
- R Lecture de la liste des SACs
- X Affichage de la liste des SACs dans une liste de choix
- R Lecture de la liste des partitions
- X Affichage de la liste des partitions dans une liste de choix
- R Lecture de la liste des zones
- X Affichage de la liste des zones dans une liste de choix
- R Lecture de la liste des unités administratives
- X Affichage de la liste des unités administratives dans une liste de choix
- R Lecture de la liste des personnes
- X Affichage de la liste des personnes dans une liste de choix
- R Lecture de la liste des types d'événement
- X Affichage de la liste des types d'événement dans une liste de choix
- X Affichage des noms d'utilisateurs systèmes dans une liste de choix
- X Affichage du filtre courant
- E Entrée des paramètres de recherche par l'utilisateur
- W Sauvegarde des nouvelles valeurs du filtre
- X Affichage d'un message d'erreur s'il y a lieu

PF77 : Créer un type d'événement (CU20), 5 CFSUs

- E Entrée des données du type d'événement par l'utilisateur
- R Validation de l'unicité de la description du type d'événement
- R Lecture de l'utilisateur système courant
- W Écriture des données.
- X Affichage d'un message d'erreur s'il y a lieu

PF78 : Modifier un type d'événement (CU20), 5 CFSUs

- E Entrée des données du type d'événement par l'utilisateur
- R Validation de l'unicité de la description du type d'événement
- R Lecture de l'utilisateur système courant
- W Écriture des données
- X Affichage d'un message d'erreur s'il y a lieu

PF79 : Supprimer un type d'événement (CU20), 6 CFSUs

- E Sélection par l'utilisateur du type d'événement à supprimer
- R Validation de la règle d'intégrité du type d'événement versus les déclencheurs.
- R Validation de la règle d'intégrité du type d'événement versus les déclencheurs cédulés.
- R Validation de la règle d'intégrité du type d'événement versus les codes d'événements.
- W Suppression du type d'événement
- X Affichage d'un message d'erreur s'il y a lieu

PF80 : Consulter les informations d'un type d'événement (CU20), 5 CFSUs

- E Sélection par l'utilisateur du type d'événement à consulter
- R Lecture des informations du type d'événement
- R Lecture des noms d'utilisateurs systèmes ayant créé et modifié la type d'événement
- X Affichage des informations du type d'événement
- X Affichage d'un message d'erreur s'il y a lieu

PF81 : Consulter la liste des types d'événement (CU20), 5 CFSUs

- E Choix par l'utilisateur de la liste à consulter (celle des types d'événement)
- R Lecture des informations des types d'événement
- R Lecture des noms d'utilisateurs systèmes ayant créé et modifié les types d'événement
- X Affichage des informations des types d'événement
- X Affichage d'un message d'erreur s'il y a lieu

PF82 : Filtrer la liste des types d'événement (CU20), 7 CFSUs

- R Lecture des valeurs du filtre courant
- R Lecture des noms d'utilisateurs systèmes
- X Affichage des noms d'utilisateurs systèmes dans une liste de choix
- X Affichage du filtre courant
- E Entrée des paramètres de recherche par l'utilisateur
- W Sauvegarde des nouvelles valeurs du filtre
- X Affichage d'un message d'erreur s'il y a lieu

PF83 : Créer un format d'événement (CU21), 5 CFSUs

- E Entrée des données du format d'événement par l'utilisateur
- R Validation de l'unicité de la description du format d'événement
- R Lecture de l'utilisateur système courant
- W Écriture des données.
- X Affichage d'un message d'erreur s'il y a lieu

PF84 : Modifier un format d'événement (CU21), 5 CFSUs

- E Entrée des données du format d'événement par l'utilisateur
- R Validation de l'unicité de la description du format d'événement
- R Lecture de l'utilisateur système courant
- W Écriture des données
- X Affichage d'un message d'erreur s'il y a lieu

PF85 : Supprimer un format d'événement (CU21), 4 CFSUs

- E Sélection par l'utilisateur du format d'événement à supprimer
- R Validation de la règle d'intégrité du format d'événement versus les codes d'événements.
- W Suppression du format d'événement
- X Affichage d'un message d'erreur s'il y a lieu

PF86 : Consulter les informations d'un format d'événement (CU21), 5 CFSUs

- E Sélection par l'utilisateur du format d'événement à consulter
- R Lecture des informations du format d'événement
- R Lecture des noms d'utilisateurs systèmes ayant créé et modifié la format d'événement
- X Affichage des informations du format d'événement
- X Affichage d'un message d'erreur s'il y a lieu

PF87 : Consulter la liste des formats d'événement (CU21), 5 CFSUs

- E Choix par l'utilisateur de la liste à consulter (celle des formats d'événement)
- R Lecture des informations des formats d'événement
- R Lecture des noms d'utilisateurs systèmes ayant créé et modifié les formats d'événement
- X Affichage des informations des formats d'événement
- X Affichage d'un message d'erreur s'il y a lieu

PF88 : Filtrer la liste des formats d'événement (CU21), 7 CFSUs

- R Lecture des valeurs du filtre courant
- R Lecture des noms d'utilisateurs systèmes
- X Affichage des noms d'utilisateurs systèmes dans une liste de choix
- X Affichage du filtre courant
- E Entrée des paramètres de recherche par l'utilisateur
- W Sauvegarde des nouvelles valeurs du filtre
- X Affichage d'un message d'erreur s'il y a lieu

Sous-système de surveillance

Le sous-système de surveillance est responsable de la réception, de l'interprétation et de la journalisation des événements en plus de l'évaluation des déclencheurs et de l'exécution des actions requises.

Paliers et frontières

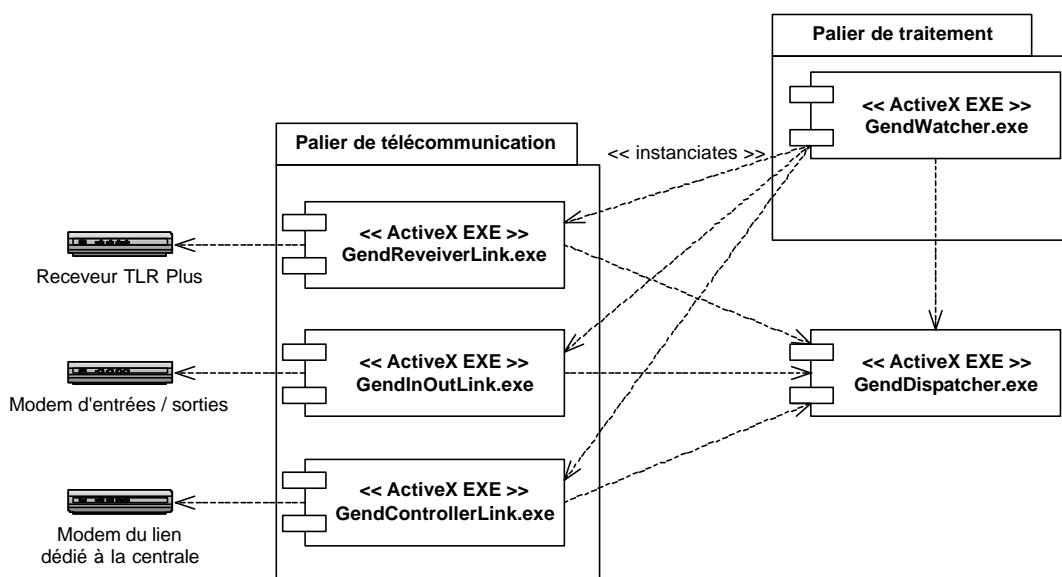


Figure 6 Diagramme des composants internes pour le module de surveillance¹¹

Ce sous-système peut être divisé en deux paliers fonctionnellement distincts : le palier de communication et le palier de traitement. Notez que la composante « GendDispatcher », gérant les échanges d'information

¹¹ Adapté du document « ARCH Gendarme.doc »

entre le palier de télécommunication et celui de traitement, est strictement technique et ne correspond pas à un besoin fonctionnel.

Usagers du palier de télécommunication

Receveur

Acteur technique correspondant à une carte spécialement conçue qui est installée dans le poste de surveillance. Il sert d'intermédiaire entre certains SACs et l'application avec, en particulier, le rôle d'accumuler (et de transmettre lorsque la situation est rétablie) les événements reçus pendant de courtes périodes de non-disponibilités du poste de surveillance.

Modem d'entrées/sorties

Acteur technique par lequel arrivent les messages des systèmes d'alarmes de type DDC et Europlex.

Modem du lien dédié à la centrale

Acteur technique par lequel sont envoyés les messages destinés au sous-système de contrôle et reçu les confirmation de statut du lien et les requêtes de la valeur de fréquence de validation du lien.

Groupes de données du palier de télécommunication

- Événement
- Message
- Numéro à signaler
- Fréquence de rafraîchissement
- Statut du lien avec le sous-système de contrôle

Processus fonctionnels et leurs sous-processus, palier de télécommunication

PF89 : Réception d'un événement du receveur (CU13), 2 CFSUs

- E Événement
- W Événement

PF90 : Réception d'un événement du modem d'entrées/sorties (CU13), 2 CFSUs

- E Événement
- W Événement

PF91 : Envoie d'un message à un télé-chasseur (CU13), 4 CFSUs

- R Numéro à signaler
- R Message
- X Signaler le numéro
- X Transmettre le message

PF92 : Envoie d'un message au modem du lien dédié vers la centrale (CU13), 2 CFSUs

- R Message
- X Transmettre le message

PF93 : Valider le lien vers la centrale (CU16), 3 CFSUs

- X Requête de validation du lien (phase 1 du « handshake »)
- E Statut du lien avec le sous-système de contrôle (phase 2 du « handshake »)
- W Statut du lien avec le sous-système de contrôle

PF94 : Requête de la valeur de fréquence du lien vers la centrale (CU16), 2 CFSUs

- E Requête de la valeur de fréquence
- X Valeur de fréquence

Usagers du palier de traitement

GendReceiverLink

GendInOutLink

GendControllerLink

Groupes de données du palier de traitement

- Bâtisses
- SACs
- Partitions
- Zones
- Unités administratives
- Relations aux unités administratives
- Personnes
- Numéros d'usagers
- Codes d'événement
- Déclencheurs
- Déclencheurs cédulés
- Actions
- Événements
- Types d'événements
- Formats d'événements
- Chaînes reçues
- Messages normaux
- Messages critiques

Processus fonctionnels et leurs sous-processus, palier de traitement

PF95 : Traiter un événement d'un SAC (CU13), 20 CFSUs

- E Chaîne reçue
- R Formats d'événements
- R Types d'événements
- R Codes d'événements
- R Numéros d'usagers
- R Personnes
- R Relations aux unités administratives
- R Unités administratives
- R Zones
- R Partitions
- R SACs
- R Bâtisses
- R Actions
- R Déclencheurs
- W Événements
- R Événements
- W Déclencheurs cédulés
- W Actions
- W Messages normaux
- W Messages critiques

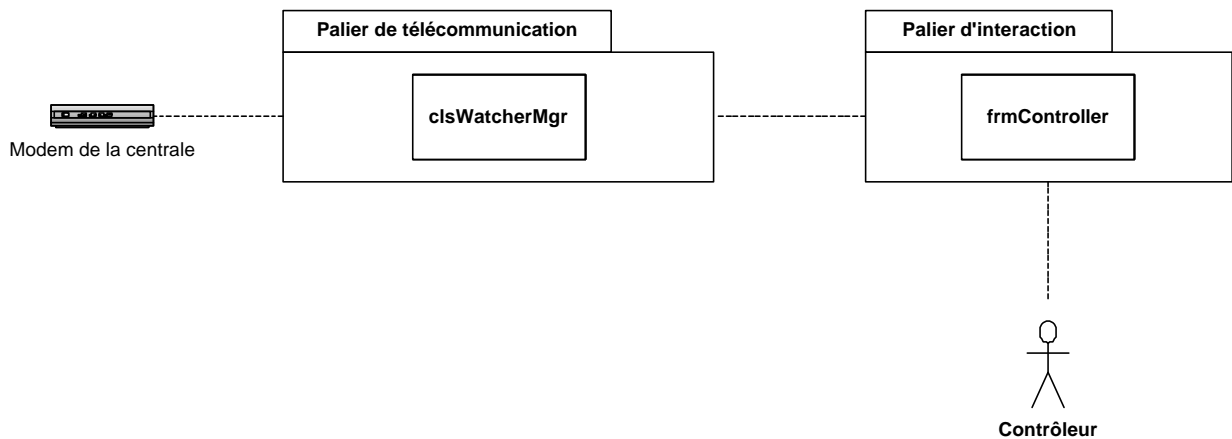
PF96 : Traiter un événement cédullé (CU12), 9 CFSUs

- R Déclencheurs cédullés
- R Événements (occurrence passée)
- R Événements (événement relié)
- R Actions
- W Événements
- W Messages normaux
- W Messages critiques
- W Déclencheurs cédullés (maj ou suppression)
- W Actions (suppression)

Sous-système de contrôle

Le sous-système de contrôle est celui par lequel l'employé de la centrale est notifié des événements reçus et des interventions requises.

Paliers et frontières



Ce sous-système est composé d'un seul module exécutable, GendController, dont les fonctionnalités peuvent être regroupées en deux paliers : celui de télécommunication et celui d'interaction.

Usagers du palier de télécommunication

Modem de la centrale

Acteur technique responsable de la réception des événements transmis par le sous-système de surveillance ainsi que de la validation du lien avec ce sous-système.

Groupes de données du palier de télécommunication

- Événements normaux
- Événements critiques
- Fréquence de validation
- Date et heure de la dernière confirmation du lien

Processus fonctionnels et leurs sous-processus, palier de télécommunication

PF97 : Réception d'un événement normal (CU13, CU12), 2 CFSUs

- E Événement normal
- W Événement normal

PF98 : Réception d'un événement critique (CU13, CU12), 2 CFSUs

- E Événement critique
- W Événement critique

PF99 : Valider le lien avec le sous-système de surveillance (CU15), 4 CFSUs

- E Requête de validation du lien
- X Réponse à la requête
- W Date et heure de la dernière confirmation du lien
- W Événement critique

PF100 : Mise à jour de la valeur de fréquence de validation du (CU15), 2 CFSUs

- E Fréquence de validation
- W Fréquence de validation

Usagers du palier d'interaction

Contrôleur

Employé de la centrale, responsable de prendre actions suite aux événements transmis par le sous-système de surveillance.

clsWatcherMgr

Usager technique responsable de la communication, via un modem, avec le sous-système de surveillance.

Groupes de données du palier d'interaction

- Événements normaux
- Événements critiques
- Fréquence de validation
- Date et heure de la dernière confirmation du lien
- Avertissement sonore

Processus fonctionnels et leurs sous-processus, palier d'interaction

PF101 : Réception d'un événement normal (CU13, CU12), 3 CFSUs

- E Événement normal
- W Événement normal
- X Événement normal

PF102 : Réception d'un événement critique (CU13, CU12), 5 CFSUs

- E Événement critique
- W Événement critique
- X Événement critique (dans la liste des événements critiques)
- X Événement critique (dans la liste des événements récents)
- X Avertissement sonore

PF103 : Mise à jour de la date et heure de la dernière confirmation du lien (CU15), 2 CFSUs

- E Date et heure de la dernière confirmation du lien
- X Date et heure de la dernière confirmation du lien

PF104 : Mise à jour de la valeur de fréquence de validation (CU15), 2 CFSUs

- E Fréquence de validation
- X Fréquence de validation

PF105 : Consultation de la liste des événements récents (CU12, CU13, CU15), 2 CFSUs

- R Événements
- X Événements

PF106 : Consultation de la liste des événements critiques (CU12, CU13, CU15), 2 CFSUs

- R Événements
- X Événements

PF107 : Consultation de la liste des événements critiques traités (CU12, CU13, CU15), 2 CFSUs

- R Événements
- X Événements

PF108 : Consultation du détail d'un événement (CU12, CU13, CU15), 3 CFSUs

- E Événement à consulter
- R Événements
- X Événement

PF109 : Traitement d'un événement (CU12, CU13, CU15), 4 CFSUs

- E Événement à traiter
- R Événement
- W Événement
- X Événement

Sommaire de la taille fonctionnelle COSMIC – FFP

Sous-systèmes	Paliers	E	X	R	W	Total
Administration et consultation	N/A	88	241	364	58	751
Surveillance	Télécommunication	4	5	3	3	15
	Traitement	1	0	18	10	29
Contrôle	Télécommunication	4	1	0	5	10
	Interaction	6	11	5	3	25
Total		103	258	390	79	830

6 Taille fonctionnelle technique¹²

<section à compléter>

7 Questions et commentaires

Paliers sans significations fonctionnelles

Une architecture en paliers est manifeste dans la conception du sous-système d'administration et de contrôle. Comme aucun besoin fonctionnel particulier n'a pu être rattaché à ces différents paliers, il a été décidé des les ignorer pour la mesure de la taille fonctionnelle COSMIC – FFP « pure ». Cette interprétation de la méthode et de sa relation avec la norme ISO 14143/1 est-elle correcte?

Domaine de valeur des clés étrangères

Une lecture et une sortie ont été comptées chaque fois qu'un écran de mise à jour requiert du système qu'il remplisse une liste déroulante des valeurs possibles pour une clé étrangère. Lorsque le même domaine de valeur était requis pour plusieurs attributs distincts, il a été décidé de compter une lecture et une sortie pour

¹² Extension locale à la méthode de mesure Cosmic – FFP.

chaque utilisation distincte du domaine dans un processus fonctionnel. Cette interprétation est-elle correcte?

Compte distinct de lectures d'un même groupe de données

Cette question est une variation sur le thème de la précédente.

Le PF 96 requiert du système qu'il exécute deux requêtes fonctionnellement distinctes au même groupe de données (obtenir l'événement directement relié vs obtenir une occurrence passée d'un autre type d'événement). Est-il correcte de mesurer deux lectures sur ce même groupe de données?

Compte distinct d'affichage de la même information

Une autre variation sur le même thème.

Dans le cadre du PF102, le système est requis d'afficher la même information dans deux listes distinctes (celle des événements récents et celle des événements critiques). Il ne s'agit pas seulement d'éléments du même groupe mais bien de la même donnée. Est-il correcte de mesurer deux sorties pour la information?

Affichage du résultat d'une jointure

Lorsqu'un résultat présenté à l'utilisateur implique une jointure entre plusieurs entités, une lecture (R) a été comptée pour chaque entité mais une seule sortie (X) a été retenue. Cette interprétation est-elle correcte?

Dépendance des processus fonctionnels

Certains processus fonctionnels possèdent un lien de dépendance envers d'autres processus fonctionnels sans qu'il soit pour autant question de paliers. C'est notamment le cas de la suppression d'un item d'une liste qui ne peut se faire que si le processus fonctionnel d'affichage de cette liste a déjà été exécuté (voir les notes des PF 1 à 4 et 6). La décision a été prise de factoriser ces processus « antécédents » ou « conséquents », c'est-à-dire de les mesurer indépendamment des processus qui en dépendent. Cette décision a pour effet de réduire le compte final en comparaison d'une interprétation où leur taille devrait être additionnée à tous les processus qui en font usage. L'interprétation retenue est-elle correcte?

Compte du déclencheur

Lorsqu'un processus fonctionnel est initié par un service de minuterie (« timer »), le déclenchement par la minuterie devrait-il être compté comme une entrée?